

MODÈLE

4AXIS

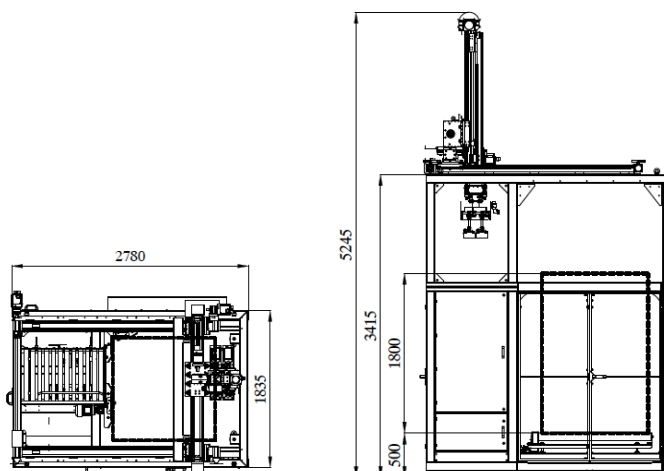
PALETTISATEUR CARTÉSIEN

Stations de palettisation à intégrer dans des lignes automatiques, adaptables à tout type d'emballage rigide ou semi-rigide. Elles peuvent travailler avec une large gamme de conteneurs : carton, sacs, bidons, récipients en plastique. En raison de sa maintenance réduite et de l'optimisation de l'espace, l'appareil RM est la meilleure option pour la palettisation dans les lignes de production de faible ou moyenne importance.



CARACTÉRISTIQUES

- Convient à une grande variété de produits.
- Têtes personnalisées en fonction du produit à manipuler.
- Multiples options d'implantation pour s'adapter à l'espace disponible
- Paramètres de changement du format sur l'écran tactile avec menu graphique
- Manipulation précise des produits.
- Charge maximale de 40 kg.
- Cadence maximale de 8 cycles/minute
- Certifiée CE conformément à la directive 2006/42/CE.



Configuration pour palette de 1800 mm de hauteur sur convoyeur de 500 mm. Vérifiez les tailles pour d'autres options.

Mesures de la charge maximale

Largeur	Longueur	Hauteur
1200 mm	1200 mm	2400 mm

Prérequis de production

Tension électrique	230/400v III+T+N
Puissance installée	7.5 kW
Consommation électrique	6.0 kWh
Pression pneumatique	6 bar
Consommation en air	3 l/cycle